



Aufgrund unseres großen und modernen Maschinenparks können wir von runden – ovalen – eckigen Teilen in den Materialstärken 0,5 bis 20 mm fast alle Kundenwünsche erfüllen.

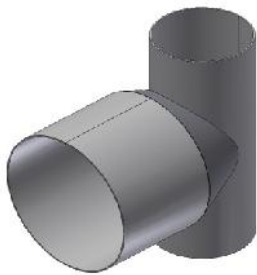
Die Oberflächen können wir in diversen Farben lackieren, pulverbeschichten, emaillieren, verzinken, verchromen oder die Produkte aus Edelstahl fertigen.

09 Sonderanfertigungen

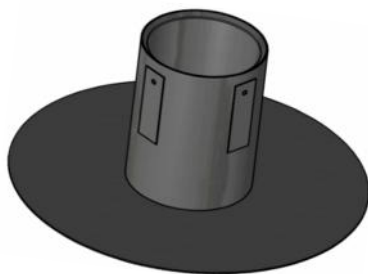
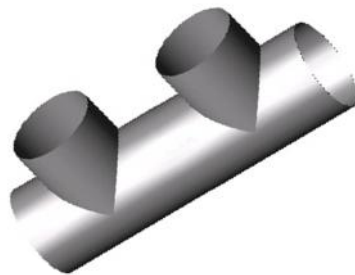
SONDERANFERTIGUNGEN

Preise und Lieferzeit auf Anfrage!

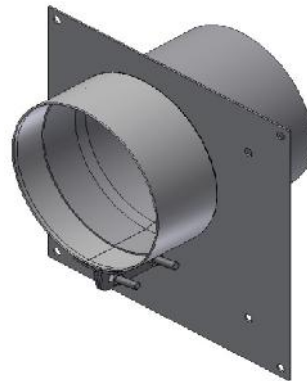
Beispiele für Sonderbauteile:



Sonder-T-Stücke



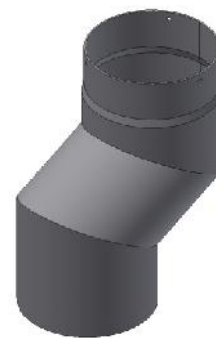
Deckenanschluss mit Rosette



Deckenmanschetten



Wandfutterrohr



Versatzbogen

ALLGEMEINE VERKAUFS-, LIEFER- UND ZAHLUNGSBEDINGUNGEN

Allgemeines:	Für sämtliche Geschäfte gelten unsere nachstehenden Bedingungen, sofern nicht schriftlich andere Vereinbarungen von uns bestätigt worden sind. Durch Sonderregelungen in einzelnen Bedingungen werden die übrigen nicht berührt.
Angebote:	Sie sind stets freibleibend. Telefonische oder mündliche Ergänzungen, Abänderungen oder Nebenabreden bedürfen zu ihrer Wirksamkeit unserer schriftlichen Bestätigung. Abweichende Bedingungen des Bestellers, die wir nicht ausdrücklich schriftlich anerkennen, sind für uns unverbindlich, auch wenn wir ihnen nicht ausdrücklich widersprechen.
Preise:	Unsere Preise gelten, soweit nicht anders vereinbart, frei Haus, ab netto € 700,- einschließlich Verpackung! Bei Lieferungen bis netto € 700,- berechnen wir einen Bearbeitungs-/Frachtkostenanteil von € 50,--
Zahlungsbedingung:	Der Kaufpreis ist, wenn keine anderen Vereinbarungen getroffen werden, innerhalb von 10 Tagen unter Abzug von 2 % Skonto oder innerhalb von 30 Tagen netto Kassa ohne Abzug zur Zahlung fällig. Bei Zahlungsverzug berechnen wir 14 % Verzugszinsen, Inkassospesen gehen zu Lasten des Schuldners. Die Annahme von Wechseln und Schecks erfolgt nur zahlungshalber. Die Kosten der Diskontierung und der Einziehung von Wechseln und Schecks trägt der Besteller. Die Zurückhaltung der Zahlung wegen Wandlungs-, Minderungs- oder sonstiger Gegenansprüche des Bestellers sowie die Aufrechnung mit solchen ist ausgeschlossen.
Lieferzeit:	Die von uns angegebenen Liefertermine sind unverbindlich, soweit nichts anderes vereinbart wird. Bei Termenschwierigkeiten innerhalb eines Auftrages behalten wir uns Teillieferungen vor. Verzugs- und Schadenersatzansprüche bei Lieferverzögerungen können gegen uns in keinem Fall geltend gemacht werden. Unvorhergesehene Ereignisse entbinden uns von den verbindlich vereinbarten Lieferfristen, ein Anspruch auf Entschädigung besteht auch in diesen Fällen nicht.
Höhere Gewalt:	Streik und Aussperrung, Katastrophen, Betriebsstörungen, Materialmängel oder Verkehrsprobleme entbinden uns von allen Verpflichtungen.
Beanstandungen/ Gewährleistung:	Beanstandungen können nur berücksichtigt werden, wenn sie uns innerhalb von 14 Tagen nach Erhalt der Sendung schriftlich angezeigt werden. Für Mängel sind wir nach unserer Wahl verpflichtet, gegen Rückgabe der beanstandeten Waren zur kostenfreien Ersatzlieferung oder Vergütung des Fakturenwertes für den beanstandeten Teil. Ein kostenloser Ersatz erfolgt nicht, wenn die Untersuchung in unserem Werk zeigt, daß die Produkte unsachgemäß behandelt oder sonstige Manipulationen vorgenommen wurden oder ein natürlicher Verschleiß vorliegt.
Rücktritt v. Kaufvertrag:	Zum fristlosen Rücktritt sind wir berechtigt a) wenn uns nach Vertragsabschluß über Ruf und Zahlungsunfähigkeit des Käufers ungünstige Nachrichten zugehen b) wenn nach Vertragsabschluß das gewerbliche Unternehmen des Käufers auf einen anderen Inhaber übergeht c) wenn der Käufer mit der Bezahlung früherer Lieferungen in Verzug gerät, insbesondere, wenn ein Wechsel zu Protest geht oder ein Scheck keine Deckung findet
Eigentumsvorbehalt:	Die gelieferte Ware bleibt bis zur vollständigen Bezahlung des Kaufpreises sowie bis zur Bezahlung aller vergangenen und zukünftigen Warenlieferungen innerhalb der Geschäftsverbindung - einschließlich aller Nebenforderungen - unser Eigentum (bei Bezahlung durch Schecks oder Wechsel bis zur Einlösung). Sollte die gelieferte Ware vor Bezahlung unbearbeitet oder bearbeitet verkauft werden, so ist die erzielte Kaufpreisforderung im Voraus an uns abzutreten. Wird unser Eigentum von dritter Seite durch Pfändung oder auf andere Weise beeinträchtigt, ist der Käufer verpflichtet, uns hierüber unverzüglich Mitteilung zu machen.
Erfüllungsort und Gerichtsstand:	Erfüllungsort und Gerichtsstand für alle Verpflichtungen beider Teile, auch Scheck- und Wechselverbindlichkeiten, ist Innsbruck.



ERNST HÖRTNAGL u. SÖHNE GmbH
Rauch- Abgas- & Ofenrohre

A-6166 Fulpmes Austria
Industriegelande Zone C/1
Tel.: +43 (0) 5225 / 623 44
Fax: +43 (0) 5225 / 623 44 - 20

www.ehs-hoertnagl.at